

# 多功能脉冲真空单锥干燥机

MULTIFUNCTIONAL EQUIPMENT OF PULSE VACUUM SINGLE CONE DRYER

智能化/全密闭/易清洗/无死角/安全防爆



# 目录 content

1

单锥干燥机 设备简介

2

单锥干燥机 原理和结构探讨

3

单锥干燥机 功能描述 (FS)

4

单锥干燥机 技术优势和改进

5

单锥干燥机 制造工艺

6

单锥干燥机 工程案例

# Part1 单锥干燥机 设备简介

- 1 单锥干燥机 设备概述
- 2 单锥干燥机 工艺流程
- 3 单锥干燥机 设备类型  
锥形螺杆式高效混合干燥机  
内加热螺带式单锥真空干燥机  
筒锥式反应过滤洗涤干燥机
- 4 搅拌器型式的选择分析



# Part 1

## 单锥干燥机 设备概述——市场需求

随着近年来我国化工行业的不断提高，然而国内精细化工生产设备和技术来看也是良莠不一，高纯度、易燃易爆物料的生产后处理生产设备已经远远不能满足化工行业日趋提高的安全和环保要求，大部分干燥设备会出现以下的问题：

- (1) 在不同程度上均存在出料困难和不彻底；
- (2) 在换批时，不能有效地确保彻底清洗；
- (3) 在进料和卸料过程中，导致粉尘飞扬，污染操作环境；
- (4) 操作工人劳动强度较大。



## Part 1

## 单锥干燥机 设备概述——市场需求

多功能脉冲真空单锥干燥机是百得干燥根据精细化工行业精烘包生产线工艺要求开发的新一代搅拌型真空干燥器之一，采用先进的工艺设计和制造技术，能够处理湿粉、滤饼、糊剂和料浆等材料，尤其适合比重大、粘稠和敏感度高或者含有有毒或爆炸性溶剂的产品。

单锥脉冲混合干燥机适合低真空度操作，可应用于流程的其他阶段，包括：反应-结晶、加热-冷却、杀菌、液体-固体分离和脱气。现在，我们提供范围更广的真空干燥系统，适用于更多介质的处理，从化学制品到金属和药品。



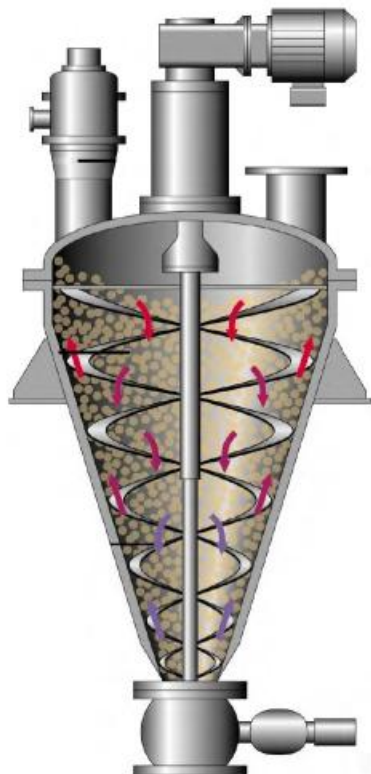
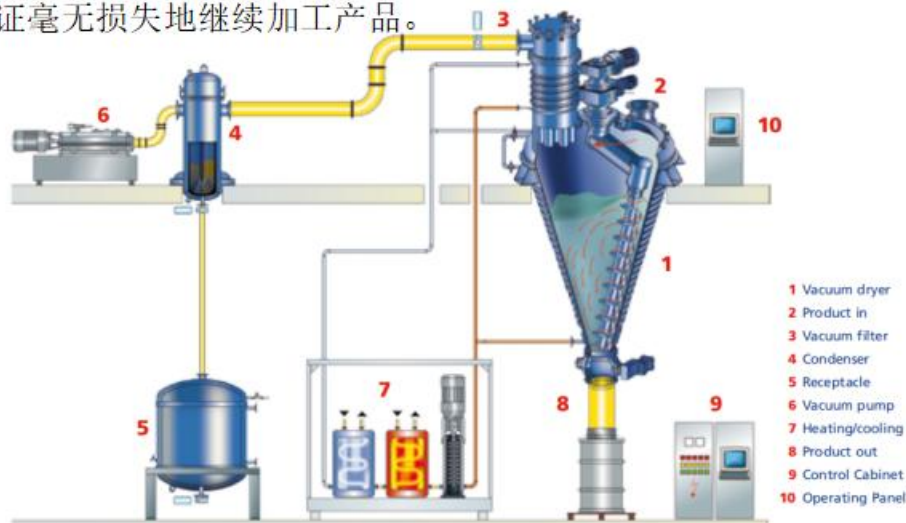
常州市百得干燥工程有限公司

——海纳百川·厚德载物——



# Part 1 单锥干燥机 工艺流程

真空单锥干燥机批次操作，湿物料进入烘干机后，利用夹套、搅拌加热进行干燥。高真空设计对干燥温度敏感的产品来说其优势十分明显，并具有良好的热传导能力、快速干燥，同时、又兼具低耗能的特点。本机采用充气密封半球阀，卸料彻底、便捷，出色的真空、耐压密封性能，无死角、易清洁设计，性能稳定、使用寿命长，保证毫无损失地继续加工产品。

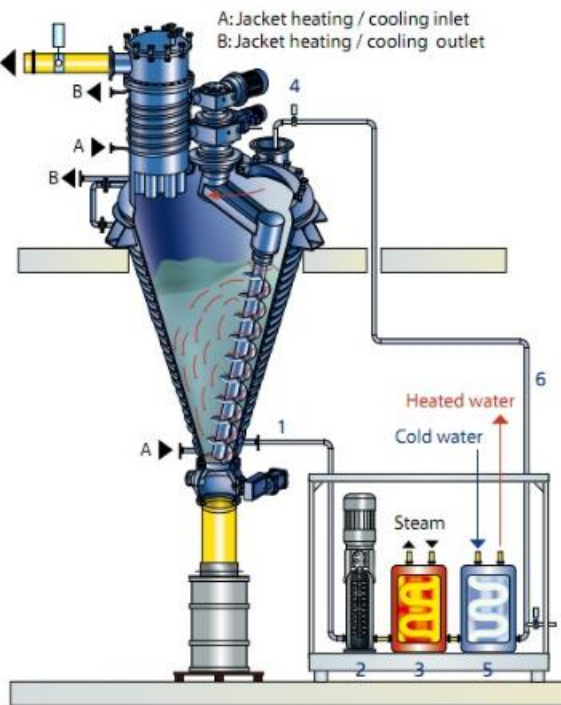


常州市百得干燥工程有限公司

—海纳百川·厚德载物—

# Part 1

## 锥形螺杆式高效混合干燥机



锥形螺杆式高效混合干燥机是锥形混合机的衍生，在原有的单一混合功能上，引入了干燥功能(在原有锥形筒体外部增设加热夹套)，可以在对物料进行干燥的同时进行搅拌，实现了一机双能的效果。

单锥螺旋真空干燥机具有的高效干燥混合能力，悬臂螺杆搅拌可以达到较高的混合精度，在大批物料中添加很少量物料这样的苛刻条件下也可以在干燥机内混合均匀，由与其与众不同的温和搅拌的特性，即使对干燥处理敏感的产品，也不会遭损坏，所需的驱动功率却相对很低。

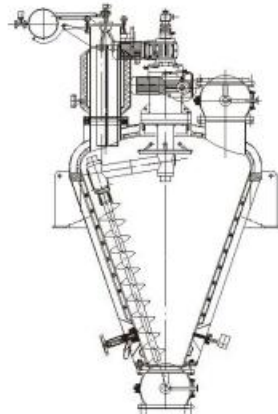


常州市百得干燥工程有限公司

—海纳百川·厚德载物—

## 锥形螺杆式高效混合干燥机

锥形双螺旋混合干燥机工作过程为批次操作，湿物料进入料仓后，利用夹套、搅拌加热进行干燥。本干燥机的高真空设计对于干燥温度敏感的产品来说其优势十分明显，并具有良好的热传导能力、快速干燥，同时、又兼具低耗能的特点。与干燥机直接相连的过滤器能够将尘粒保留在加工区域内，本机采用充气密封半球阀，卸料彻底、便捷，出色的真空、耐压密封性能，无死角、易清洁设计，性能稳定、使用寿命长，从而保证毫无损失地继续加工产品。



常州市百得干燥工程有限公司

—海纳百川·厚德载物—

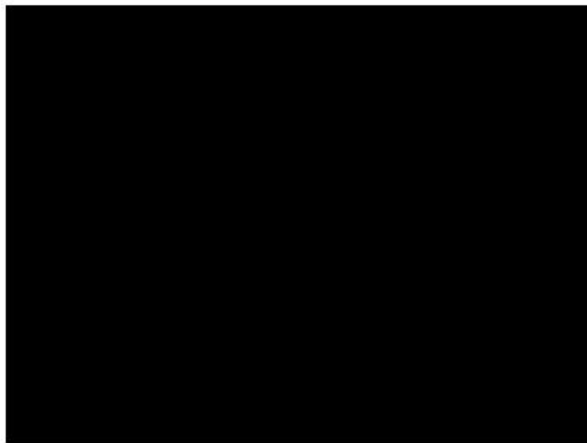


## Part 1

## 内加热螺带式单锥真空干燥机

内加热螺带单锥干燥机是一种集减压蒸馏、粉碎、混粉、干燥为一体的高效多功能全密闭立式真空干燥设备，干燥效率是同等规格双锥回转真空干燥机、真空烘箱3~5倍。

常州百得根据长期的行业生产经验，改进型单锥真空干燥机的工作效率大幅提升，不仅可以用于热敏性物料的干燥，还可以用于粉体和粉体、粉体和液体的混合、反应与干燥。



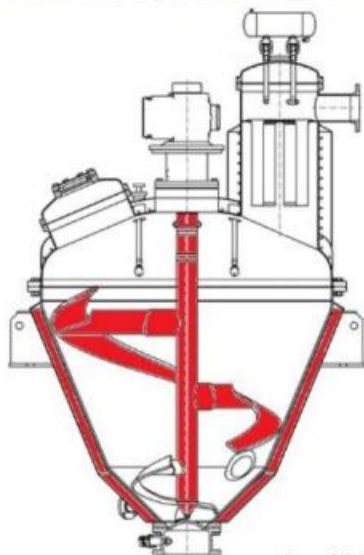
**(1) 搅拌器：**采用低剪切力的螺带搅拌桨，在低转速低能量消耗下轻柔混合物料。混合的强度和混合时间都较低。在传统的夹套加热的基础上，利用内加热螺带的内部热量，使整个加热区域达到容器的**140%**，大大提高了加热效率。

**(2) 筒体：**筒体包括封头和锥形筒体组成，封头和筒体有夹套加热和保温，开有必要的人孔、工艺管口、视镜。

**(3) 粉尘过滤器：**粉尘过滤器由保温加热的外筒体、滤芯、反吹及清洗装置组成。

**(4) 机封系统：**将机封密封液作为外部液体屏障和安全的机封指示系统，机械密封产品与连接部件符合**GMP**标准，罐内充满无菌水液体运行，它可以被循环并可以完全排空的液体系统运行式符合**GMP**标准。

**(5) 充气密封半球阀：**本半球阀是为满足单锥真空干燥机进料、出料的特殊需要而设计，该阀按照精密的公差标准来制造，结合特殊结构形成了良好的真空和压力密封环境，标准的充气密闭设计，无死角、易清洁，符合**GM**标准，可在线清洗。





- (1) 一机多用，可在一台机内完成反应、萃取、过滤、反复多次过滤洗涤、干燥等多种操作。
- (2) 操作弹性大，能通过调整过滤压差、转速等调节操作周期，适应工艺条件的变化。
- (3) 设备小而紧凑，该机可在过滤介质表面形成很薄的滤饼或者在无滤饼条件下进行过滤，单位过滤面积上的过滤速率很高。
- (4) 全封闭系统，操作环境相当好，特别适用于处理有毒、易燃、易爆的危险产品及不允许有污染的鲜美食品生物制品药品等。
- (5) 可用于反应、过滤、干燥三种操作，使三个单元设备的作用在这一台设备上完成，从而使设备成本、占地面积、劳动强度、能耗等都大大降低。

## 反应结晶过滤洗涤干燥多功能设备

Reaction crystal filtration washing and drying multi-function equipment

致力于新工艺、新技术的研究及新产品的开发



常州市百得干燥工程有限公司

—海纳百川·厚德载物—



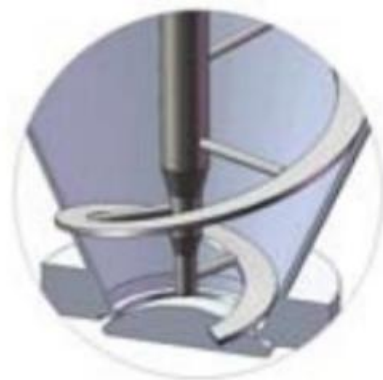
## Part 1

## 单锥干燥机 搅拌器型式的选择分析

**(1) 螺杆搅拌器：**一种经过良好验证的设计，适用于在大气或真空条件下粉末、无粘性滤饼的干燥。由于其具有出色的沿容器壁传送产品的性能，它确保能够实现高效的干燥循环，并且可以应用于干燥能力达到20,000升以上的干燥器。

**(2) 桨式搅拌器：**当产品的粘性较低时，可使用桨式搅拌器，以在转子叶尖和容器壁之间实现最佳的温度控制和输送产品。在需要时，它可用于在干燥周期后充分混合产品。

**(3) 螺带式搅拌器：**比螺杆搅拌器更好的替代方案，适用于在大气或真空条件下粉末、滤饼、糊状物和浆状物的干燥。它几乎适用于所有产品，即使是粘性产品。它可以一次性搅拌更大批的产品，从而实现更好的热传输，减少干燥时间。



# Part2 单锥干燥机 原理和结构探讨

- 1 单锥干燥机 工作原理
- 2 单锥干燥机 主要部件
- 3 单锥干燥机 性能特点
- 4 单锥干燥机 技术参数
- 5 单锥干燥机 应用行业
- 6 常规真空干燥机优缺点分析

## Part3

## 单锥干燥机 功能描述(FS)

1

单锥干燥机 操作领域

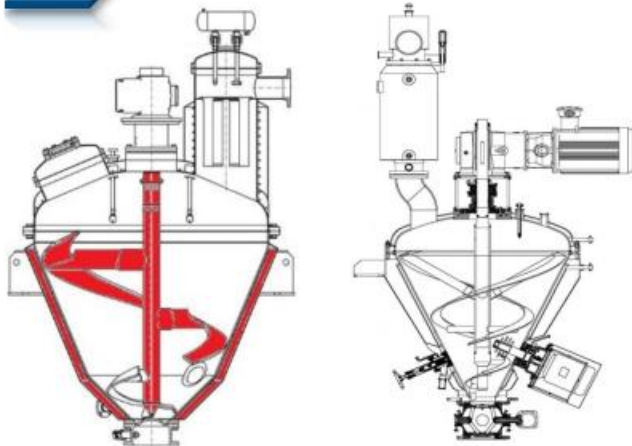
2

单锥干燥机 主要技术参数

3

单锥干燥机 功能描述(FS)

密闭进料系统和出料系统  
脉冲真空干燥系统  
真空尾气过滤系统  
工艺自动化系统



常州市百得干燥工程有限公司

—海纳百川·厚德载物—



# Part3

## 单锥干燥机 操作领域



### 操作领域

工作模式

—— 热传导真空干燥  
混合  
发生超压反应

操作模式

—— 批处理类型

湿物料状态

—— 自由流动的粉末  
糊状或粘性滤饼  
高粘度浆料

传热介质

—— 热水/冷水  
饱和蒸汽  
导热油

产品粒径

—— 最大5毫米

产品输送

—— 螺旋输送, 气流输送

干燥温度

—— 150℃(可选更高温度)

干燥时间

—— 20分钟至几个小时

设备材料

—— 不锈钢  
镍基合金  
特殊材料

温度控制系统	温度检测信号通过温度调节器控制热源进入阀门的开、闭来满足物料所要求的最佳温度	控制系统保护	搅拌运行电流设定安全保护值，当旋转发生摩擦碰壁，或罐壁结疤造成电流过高，设备过载保护停机。
真空度控制系统	压力变送器的信号由 PLC 自动控制，严密有效地控制系统		温度传感器的保护，温度高于 40 度时，出料阀关闭。
主轴转速调节	采用变频调节技术来控制，调节平稳，任意转速连续可调，而且节约能源		压力传感器的保护，通过压力传感器反馈给 PLC 程序，设定保护报警泄压，保证罐内压力符合设计压力要求。
系统安全访问	出厂设置四级不同权限的访问密码，保证系统数据安全和数据完整性		真空袋滤器压差检测，检测捕集袋上、下压差，以判定滤袋是否阻塞或破裂。
	主要安全保护参数不能随意修改，需由使用、设备、设备厂家三方确认。		有效标准指示安装设备保护装置，避免由于电气元件短路或过电流所产生的过热或发生火灾的危险。
故障报警	正常生产条件缺失报警		搅拌正反转应该与设备的卸料阀门互锁。
	过载报警	设备正转运行时，出料阀门关闭，设备反转运行时，出料阀门打开，并有过载保护。	
	延时报警	注：控制系统根据物料工艺设计。	

# Part4 单锥干燥机 技术优势和改进

1

主机和加热夹套

2

主轴和内加热螺带

3

减速机和传动系统

4

主轴密封装置

5

真空袋滤器

6

出料球阀和锥底氮气脉冲

7

温度传感器和压力变送器



# Part4 单锥技术改进——减速机和传动系统

◆ 单锥干燥机的传动系统由以上三部分组成：

I、电动机：采用变频调速，运转过程中可根据需要调整转速；

II、减速机：FAF系列斜齿轮减速机(耐高温特殊设计)，运行平稳可靠、噪音低，使用寿命长；

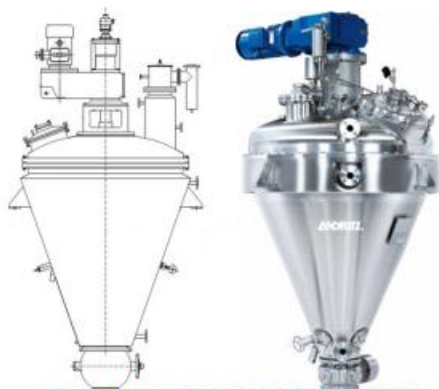
III、传动机架：自行设计，制造精度高。内设二副滚子轴承，可调整搅拌器高度和径向摆动。

◆ 顶部驱动，杜绝了轴密封给产品带来的污染可能。可以避免如下现象：

I、搅拌轴必须使用专用的设备拆卸进行清洗、维护；

II、主轴密封件的很难得到实际可靠的保障，密封处残留产品难以确保GMP验证。

◆ 单锥干燥机的传动系统采用双支点定位结构，而且机架焊接和时效处理后再整体精加工，保证了搅拌主轴与罐体的同轴度，径向摆动量小，保证螺带与桶壁更小的安全间隙，同时减轻对机械密封的损害。



集装式传动系统(API精烘包专用)



重载式传动系统(带轴承座)

常州市百得干燥工程有限公司

——海纳百川·厚德载物——

# Part4 单锥技术改进——主轴密封装置

◆ 单锥干燥机的主轴密封有以下型式：**平衡组合式密封、单端面机械密封和双端面机械密封和食品医药釜用干气密封。**

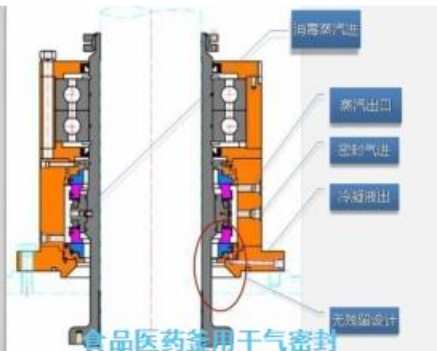
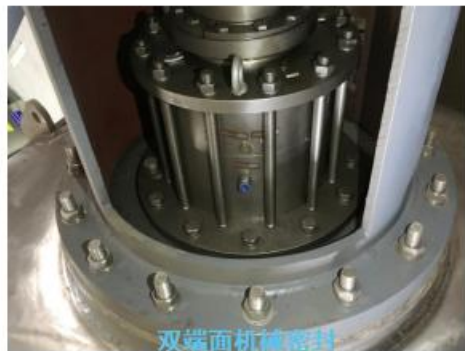
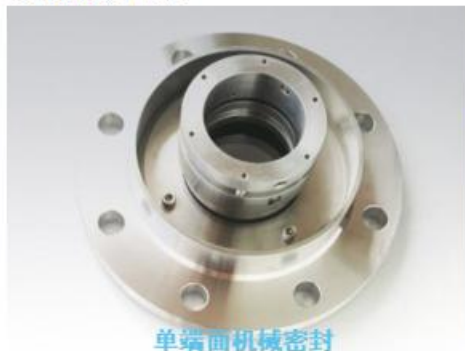
◆ 主轴密封安装在设备顶部，密封件不与物料直接接触，使用寿命长，同时杜绝了轴密封给产品带来的污染可能。

◆ 主轴密封立式安装，在维修时很容易将整个单元拆离，顶部的驱动单元位置空间也充裕。

◆ 搅拌轴上在密封位置装有**耐磨轴套**，提高了填料箱的密封性能和寿命，维修非常方便；

◆ 采用双端面机械密封，若一级密封失效，二级密封仍然可密封，防止泄露。

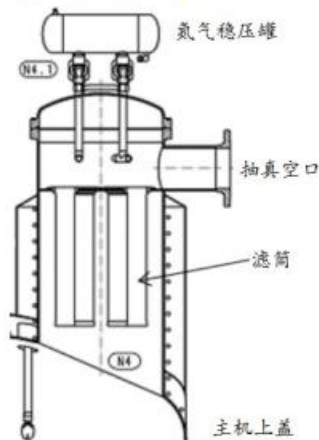
◆ **双端面密封配套外供密封液系统**，向密封腔内引入封液进行堵封、润滑和冷却。通入循环冷却水，不仅可以冲洗摩擦副改善机械密封工作环境，还可以作为一级密封面是否失效的重要检测手段。





# Part4 单锥技术改进——真空袋滤器

- ◆ 真空过滤器与干燥机筒体直接连通，不仅结构紧凑，所占空间小，使用方便。
- ◆ 真空过滤器的新型结构可保证经滤袋过滤得到的干燥粉体能及时回落到干燥机的筒体内。
- ◆ 滤筒采用经济可行的PTFE涂层滤芯或金属过滤器，过滤面积小，使用寿命长。
- ◆ 过滤器优化设计，可快捷地更换滤芯，同时满足在线清洗要求，符合GMP标准。
- ◆ 配置了滤袋氮气清灰装置，能够在物料烘干过程中保持真空通道的畅通，从而保证烘干时间和烘干质量。
- ◆ 过滤器上安装的压力变送器与自动化控制系统连接，在滤网发生堵塞前自动氮气反吹防堵，保证了真空抽气的管路畅通无阻。



常州市百得干燥工程有限公司

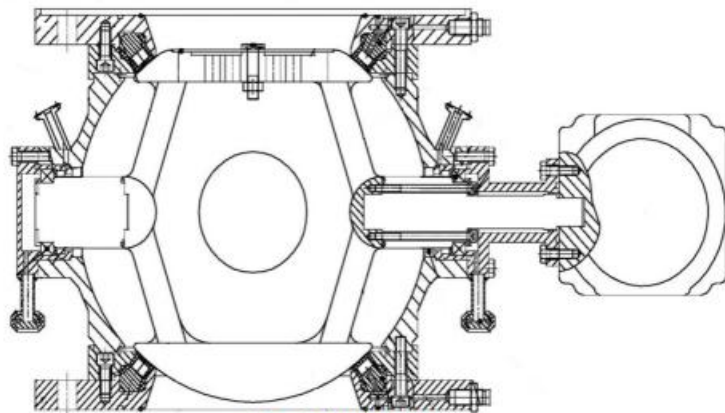
—海纳百川·厚德载物—



# Part4

## 单锥技术改进——出料球阀和锥底氮气脉冲

- ◆ 充气密封半球阀，标准的充气密闭设计，无死角易清洁，符合GMP标准。
- ◆ 锥底氮气脉冲反吹装置。可在干燥过程中根据物料的不同特性和需要渗入氮气、空气或其他物质。通过盘旋在容器夹套内的管道将加热后的上述物质从特制的底阀周边送入物料中，可起到保护物料、改变物料运动轨迹、均匀物料温度、阻燃防爆、消除底部死角等作用。
- ◆ 单锥干燥机的进料可直接连接到离心机前道设备，更能保证整套工艺过程完全在全封闭的环境下完成。
- ◆ 出料可实现无菌对接，该机出料方式可采用正压出料或错层自重出料，只要与相关的进出料装置对接使可。



充气密封半球阀



锥底氮气脉冲反吹装置

常州市百得干燥工程有限公司

——海纳百川·厚德载物——

# Part5 单锥干燥机 制造工艺



## 压力容器产品合格证

检表 05

编号:

## 特种设备制造监督检验证书

(压力容器)

## 固定式压力容器产品数据表

检表 06

编号:

制造单位	无锡市北七房印染设备有限公司		
制造单位 统一社会信用代码	91320206747322534M	制造许可证编号	TS2232160-2021
产品名称	热除过滤器一体机	制造许可级别	D1、D2
产品编号	19-057	设备代码	217032160201900057
产品图号	SV-WXSR19002-00	压力容器类别	I 类
设计单位	无锡三字设备设计有限公司		
设计单位 统一社会信用代码	913202065884K3639W	设计许可证编号	TS1232155-2020
设计日期	2019年03月10日	制造日期	2019年5月29日
本产品在生产过程中经过质量检验,符合《固定式压力容器安全技术监察规程》(TSG21-2016)及设计图样、相关技术标准和订货合同的要求。			
检验责任工程师(签章):	2019年7月18日		
质量保证工程师(签章):	2019年7月18日		
产品质量专用章	2019年7月18日		

制造单位	无锡市北七房印染设备有限公司		
制造许可级别	D1、D2	制造许可证编号	TS2232160-2021
设备类别	固定式压力容器	产品名称	热除过滤器一体机
产品编号	19-057	设备代码	217032160201900057
设计单位	无锡三字设备设计有限公司		
设计许可证编号	TS1232155-2020	产品图号	SV-WXSR19002-00
设计日期	2019年03月10日	制造日期	2019年05月29日
<p>按照《中华人民共和国特种设备安全法》《特种设备安全监察条例》的规定,该台压力容器产品经我机构实施监督检验,安全性能符合《固定式压力容器安全技术监察规程》(TSG 21-2016)的要求,特发此证书,并且在该台压力容器产品铭牌上打有如下监督检验标志。</p>			
			
监督检验人员:	张水香	日期:	2019年07月29日
审核:	陈中	日期:	2019年07月29日
批准:	范云伟	日期:	2019年07月29日
监督检验机构: 江苏省特种设备安全监督检验研究院	(监督检验机构公章)		
监督检验机构核准证号: TS7110213-2023	2019年07月24日		

产品名称	洗涤过滤干燥一体机	设备品种	换热容器	
产品标准	GB/T150-2014	产品编号	19-057	
设备代码	217032160201900057	设计使用年限	10年	
主要参数	容器容积 / m <sup>3</sup>	容器内径 φ1900mm	容器高(长) 3007 mm	
	筒体 S30408	筒体 14 mm	容器自重 3620kg	
	封头 S30408	封头 14 mm	盛装介质重量 / kg	
	衬里 /	衬里 / mm	设计压力 夹套 / MPa	
	夹套 S30408	夹套 6 mm	工作压力 夹套 / MPa	
	设计压力 夹套 0.3 MPa	设计温度 夹套 160 °C	最高允许工作压力 夹套 / MPa	
	设计管程 /	设计管程 / °C	管程 / MPa	
	设备内介质 物料	管程介质 /	夹套介质 热水	
	主体结构型式	立式	安装型式	立式
	支座型式	/	保温隔热方式	/
检验试验	无损检测方法	RT	无损检测比例	
		PT		
	耐压试验种类	水压	耐压试验压力 0.5MPa	
泄漏试验种类	/	泄漏试验压力 / MPa	0.38MPa	
热处理种类	/	热处理温度 / °C	/	
安全附件与有关装置 (用户自理)				
名称	型号	规格	数量	
/	/	/	/	
制造监督检验机构	江苏省特种设备安全监督检验研究院 (WX)			
监督检验机构	1232000046	机构核准证编号	TS7110213-2023	
统一社会信用代码	6013591A			

注:本证书一式二份,一份监督检验机构存档,两份送制造单位,其中一份由制造单位随产品出厂资料交付。



# Part6 单锥干燥机 典型用户和工程案例

- 1 单锥干燥机 应用行业
- 2 单锥干燥机 典型客户
- 3 工程案例 生物制药行业
- 4 工程案例 API原料药行业
- 5 工程案例 食品保健品行业
- 6 工程案例 农药化工行业
- 7 工程案例 新材料行业

甾体皮质激素类药物  
 头孢类药物原料  
 新型抗生素中间体  
 心脑血管类中成药  
 抗肿瘤制剂

大米蛋白粉等植物蛋白  
 叶绿素铜钠盐等天然色素  
 灵芝孢子粉等保健品  
 甜菊糖等甜味剂  
 发酵类抗氧化剂

金银等稀有贵金属  
 航空高分子材料  
 高镍三元正极材料  
 硅碳复合负极材料  
 锂电池电解液

生物制药

API原料药

食品保健品

农药化工


新材料

精细化工

盐酸左氧氟沙星  
 水溶性维生素E  
 $\beta$ -胡萝卜素  
 药用活性炭  
 氨茶碱

烟嘧磺隆等磺酰脲类除草剂  
 草铵膦等膦酸类除草剂  
 高效低毒杀虫剂、杀菌剂  
 2,6-二甲基苯胺等中间体  
 2-氨基-4,6-二甲氧基嘧啶

橡胶促进剂  
 不溶性硫磺粉  
 双丙酮丙烯酰胺  
 单质含能材料  
 溶剂型颜料有机染料



百舸争流千帆竞，得帆扬海奋者先

百得干燥——专注于真空密闭、溶剂回收干燥机设计制造

期待与您的合作！

